

# Автоматичні вимикачі BA7E з електронним розчеплювачем



## Паспорт Інструкція з експлуатації 2024



## 1. Короткий опис автоматичних вимикачів ВА7Е

### 1.1 Виробник

ТОВ «Неоелектрик» (Neoelectric LLC), адреса: Україна, м. Київ, вул. Ушинського, 40

На виробничих потужностях:

ZHEJIANG ETEK ELECTRICAL TECHNOLOGY CO.,LTD

ADD: No.288, Wei 17 Road, Yueqing Economic Development Zone, Wenzhou, China

### 1.2 Призначення

Автоматичні вимикачі ВА7Е у литому корпусі з термостійкого негорючого склонаповненого поліаміду (далі за текстом — вимикачі) обладнані електронним розчеплювачем і призначені для встановлення у лінійних та розподільчих електромережах змінного струму номінальною величиною до 2000А, частотою 50/60Гц, номінальною напругою до 415В, з метою захисту від перевантаження та надструмів короткого замикання (з витримкою часу та миттєвого спрацьовування), а також для нечастих оперативних вмикань та вимикань.

### 1.3 Відповідність стандартам

Конструкція та технічні характеристики вимикачів відповідають ДСТУ EN 60947-2:2015, ДСТУ 3020-95, вимогам діючих стандартів з електромагнітної сумісності обладнання та європейським стандартам безпеки відповідно директивам СЄ.

### 1.4 Умови експлуатації

Умови експлуатації автоматичних вимикачів ВА7Е наведені в таблиці 1.1.

Таблиця 1.1 – Умови експлуатації автоматичних вимикачів

Номінальний режим роботи	тривалий, преривчасто-тривалий	
Кліматичне виконання та категорія розміщення*	УХЛ2, УХЛ3	
Температура навколишнього середовища, °C	-35...+70	
Допустима вологість	50% (40°C), 90% (20°C)	
Максимальна висота експлуатації	1000м над рівнем моря	
Ступінь захисту	в області підключення струмоведучих елементів НКП	IP00
	внутрішніх механізмів	IP30
	ручки управління	IP40
Група механічного виконання	M2, M3, M4	
Ступінь забруднення середовища	3	
Клас захисту від ураження електричним струмом	00	

\*згідно ГОСТ 15150 (довідково, з 01.01.2022 стандарт не діє на території України)

## 1.5 Структура умовного позначення

**BA7□E-□A, □P, □kA, □V, (□-□A) Ir, (ТИП 2)**

- Тип вимикача.
- Типорозмір вимикача.
- Наявність електронного розчеплювача.
- Номинальний струм  $I_n$ , А.
- Кількість полюсів.
- Гранична вимикаюча здатність  $I_{cu}$ , kA (AC 380/400/415В).
- Номинальна напруга, В.
- Діапазон уставок розчіплювача перевантаження  $I_r$ , А
- Тип електронного блоку:  
- тип 2 = 6 регулювань.

## 1.6 Органи управління та маркування вимикачів

На малюнку 1.1 показано розміщення паспортної таблички та органів управління вимикача.



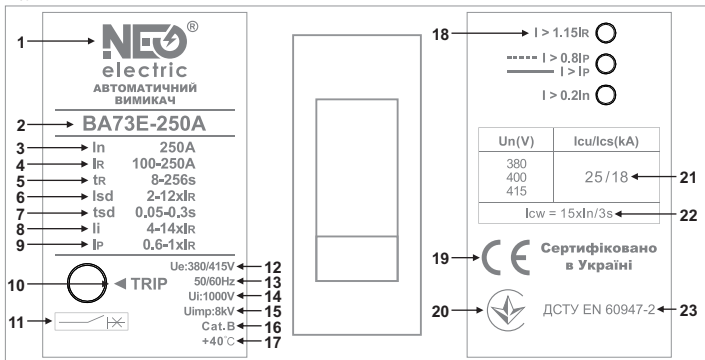
Мал. 1.1

1. Паспортна табличка;
2. Штрих-код з унікальним заводським номером;
3. Ручка управління;
4. Кнопка перевірки працездатності механізму розчіплення (тест);
5. Індикатори робочого стану;
6. Панель налаштування електронного розчіплювача;
7. Гарантійна пломба.

## 1.7 Ідентифікаційні характеристики

Основні характеристики вимикача вказані у паспортній табличці (малюнок 1.2), яка нанесена на лицевій стороні корпусу методом лазерного гравіювання.

Мал. 1.2



- Товарний знак підприємства-виробника;
- Тип вимикача та його типорозмір;
- Номінальний струм;
- Діапазон регулювання захисту від перевантаження;
- Діапазон регулювання часу відключення при перевантаженні 2xI<sub>R</sub>;
- Діапазон регулювання захисту від короткого замикання (з витримкою часу);
- Діапазон регулювання витримки часу відключення при короткому замиканні;
- Діапазон регулювання захисту від короткого замикання (миттєвого);
- Діапазон регулювання чутливості індикації перевантаження;
- Позначення кнопки перевірки працездатності функції розчіплення;
- Умове позначення придатності до роз'єднання;
- Номінальна напруга;
- Номінальна частота;
- Номінальна напруга ізоляції;
- Номінальна імпульсна витримуєма напруга;
- Категорія використання (B - селективний автоматичний вимикач);
- Температура навколишнього середовища, при якій похибка відносно часо-струмової характеристики спрацювання дублюючих (термомагнітних) розчеплювачів вимикача не перевищуватиме 15%;
- Індикатори робочого стану;
- Відмітка про відповідність європейським стандартам безпеки;
- Відмітка про відповідність діючому Технічному регламенту;
- Гранична / робоча вимикаюча здатність;
- Максимально допустиме тривале перевантаження;
- Відмітка про відповідність стандарту ДСТУ EN 60947-2.

## 2. Технічний опис

### 2.1 Характеристики модельного ряду

Технічні характеристики вимикачів наведено в таблиці 2.1.

Габаритні та установчі розміри вимикачів наведено в додатку 1.

### 2.2 Технічний опис

Захисні функції вимикача виконує електронний блок управління, який забезпечує захист мережі з можливістю точного дискретного регулювання уставок захисту в широкому діапазоні значень. Електронний блок Типу 2 дозволяє налаштувати захист мережі за наступними параметрами:

- захист від перевантаження (I<sub>r</sub>);
- час відключення при перевантаженні 2xI<sub>r</sub> (t<sub>r</sub>);
- захист від короткого замикання з витримкою часу (I<sub>sd</sub>) - для забезпечення селективності схеми;
- витримка часу відключення при короткому замиканні (t<sub>sd</sub>);
- захист від короткого замикання без витримки часу (I<sub>i</sub>);
- чутливість світлодіодної індикації попередження про перевантаження.

Автоматичні вимикачі ВА7Е розраховані на підключення провідників за допомогою кабельних накінецьників або шин.

Вимикач зібраний в монолітному корпусі, який забезпечує розділення полюсів термостійкими литими перегородками, що не підтримують горіння.

Конструкція вимикача забезпечує повне гасіння електричної дуги в середині корпусу без вихлопу нагрітих та іонізованих газів.

Конструкція вимикача забезпечує роботу з тривало допустимим струмовим навантаженням зовнішніх приєднувальних дротів або шин, рівним найбільшому передбаченому номінальному струму максимальних розчіплювачів струму у своєму типорозмірі (таблиця 2.1).

Конструкція вимикача забезпечує термічну і динамічну стійкість в усьому діапазоні струмів, до струмів граничної відключаючої здатності включно.

Вимикач здатний надійно відключати і включати будь-який струм, до струмів граничної відключаючої здатності включно (таблиця 2.1) при 110% від номінальної напруги.

Окрім електронного блоку управління вимикач має два дублюючих електромагнітних розчіплювача. Уставка спрацювання електромагнітних розчіплювачів - 12-15xI<sub>n</sub>, де I<sub>n</sub> - номінальний струм вимикача. Таким чином, вимикач гарантовано спрацює при міжфазному короткому замиканні в лінії, навіть у разі відсутності живлення електронного блоку. Для вимикачів номінального струму 800А та більше також передбачено дублювання захисту від перевантаження за рахунок класичних біметалічних розчіплювачів за кожною фазою, які за замовчуванням налаштовані на максимальну струмову уставку вимикача.

Розмітка регульованих уставок на електронному блоці виконана в амперах, а не в умовних одиницях, що дозволяє швидко програмувати захист, не витрачаючи час на розрахунки.

Похибка спрацювання вимикачів при захисті в зоні струмів не перевищує ±15%.

Таблиця 2.1 – Технічні характеристики вимикачів

(за попереднім замовленням, після узгодження з заводом-виробником, можливе виготовлення автоматичних вимикачів з іншими характеристиками)



Тип вимикача та його типорозмір		ВА72Е					ВА73Е	
Номінальний струм $I_n$ , А		63	80	100	125	160	200	250
Діапазон уставок розчіплювача перевантаження $I_R$ , А		63 ..... 25	80 ..... 32	100 ..... 40	125 ..... 50	160 ..... 63	200 ..... 80	250 ..... 100
Уставка струму спрацювання при короткому замиканні (з витримкою часу) $I_{sd}$		2-12xI <sub>n</sub> + OFF						
Уставка струму спрацювання при короткому замиканні (без витримки часу) $I_i$		4-14xI <sub>n</sub> + OFF						
Кількість полюсів		3						
Номінальна частота, Гц		50/60						
Номінальна робоча напруга $U_e$ , В		380/400/415						
Номінальна напруга ізоляції $U_i$ , В		1000						
Номінальна імпульсна витримуєма напруга $U_{imp}$ , В		8000						
Гранична вимикаюча здатність $I_{cu}$ , kA (AC 380/400/415В)		25						
Робоча вимикаюча здатність $I_{cs}$ , kA (AC 380/400/415В)		18						
Максимально допустиме тривале перевантаження, струм / час		≤15xI <sub>n</sub> / 3s						
Категорія використання		В						
Комутаційна зносостійкість, циклів вкл./відкл., не менше	механічна	8500			7000			
	електрична	1500						
Максимально допустима частота спрацювань, циклів вкл./відкл. на годину		120						



BA74E				BA75E	BA76E	BA78E		
320	400	500	630	800	1000	1250	1600	2000
320	400	500	630	800	1000	1250	1600	2000
125	160	200	250	320	400	500	630	800
2-12xI <sub>r</sub> + OFF								
4-14xI <sub>r</sub> + OFF								
3								
50/60								
380/400/415								
1000								
8000								
36				50		85		
25				35		65		
≤15xI <sub>n</sub> / 3s								
B								
4000				2500				
1000				500				
60				20				

### 2.3 Функція струмообмеження

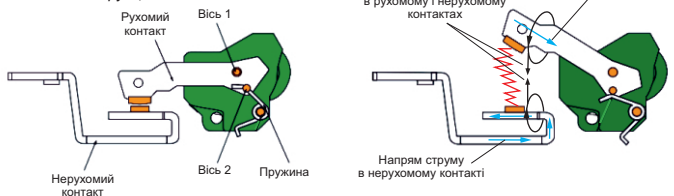
Конструкція контактної системи вимикача забезпечує обмеження струму короткого замикання і сприяє гасінню електричної дуги, що виникає під час спрацювання, за час не більше 0.3 секунди (мал. 2.1).

Рухомий контакт має два ступені свободи відносно осей обертання - вісь 1 та вісь 2. Завдяки можливості зміщення цих вісей (одної відносно другої), рухомий контакт має достатнє зусилля притиску під час замикання контактної групи при номінальному струмі і отримує додаткове прискорення відключення - при виникненні струму короткого замикання, під впливом пружини на вісь 2 - діє додатковий момент сили відносно вісі 1.

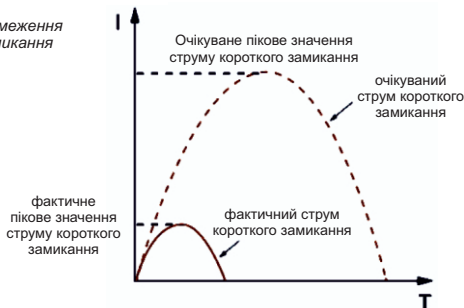
У свою чергу, скобоподібна форма нерухомого контакту створює зустрічну електромагнітну силу, яка відштовхує рухомий контакт від нерухомого під час короткого замикання.

Таким чином, фактичний струм, який пропускає через себе вимикач з системою струмообмеження, не перевищує 20-30% від очікуваної величини (малюнок 2.2). При цьому час горіння дуги, при відключенні вимикача, не перевищує 0.3 секунди.

Мал. 2.1 - Конструкція контактної системи



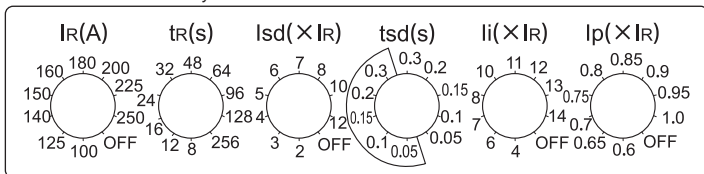
Мал. 2.2 - Діаграма обмеження струму короткого замикання



## 2.4 Опис електронного блоку (тип 2)

**2.4.1** Значення уставок вимикача визначаються положенням регуляторів, розташованих на лицьовій панелі електронного блоку (мал. 2.3).

Мал. 2.3 - Панель налаштування вимикачів



Розшифровка позначень електронного розчіплювача:

**$I_r$**  - уставка захисту від перевантаження;

**$t_r$**  - уставка часу відключення вимикача при перевантаженні  $2 \times I_r$ ;

**$l_{sd}$**  - уставка захисту від короткого замикання з витримкою часу:

- лівий сектор (в рамці) -  $I^2 t$  OFF

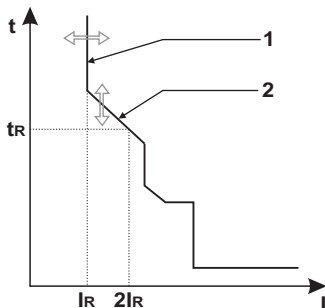
- правий сектор (без рамки) -  $I^2 t$  ON;

**$t_{sd}$**  - уставка витримки часу відключення при короткому замиканні;

**$l_i$**  - уставка захисту від короткого замикання без витримки часу;

**$l_p$**  - уставка спрацювання світлодіодної індикації попередження про перевантаження.

### 2.4.2 Захист від перевантаження.



Мал. 2.4 - Діаграма роботи захисту від перевантаження  $I_r$

1 - струм перевантаження  $I_r$ ;

2 - час відключення  $t_r$

Таблиця 2.2 - Уставки захисту від перевантаження I<sub>r</sub>

Номінальний струм вимикача I <sub>n</sub> , А	Діапазон уставок захисту від перевантаження I <sub>r</sub> , А
63	25, 30, 35, 40, 45, 50, 55, 60, 63, OFF
80	32, 35, 40, 45, 50, 55, 60, 70, 80, OFF
100	40, 45, 50, 55, 60, 70, 80, 90, 100, OFF
125	50, 55, 60, 70, 80, 90, 100, 110, 125, OFF
160	63, 75, 80, 90, 100, 125, 140, 150, 160, OFF
200	80, 90, 100, 125, 140, 150, 160, 180, 200, OFF
250	100, 125, 140, 150, 160, 180, 200, 225, 250, OFF
320	125, 150, 175, 200, 225, 250, 280, 300, 320, OFF
400	160, 180, 200, 240, 280, 320, 360, 380, 400, OFF
500	200, 225, 250, 300, 320, 350, 400, 450, 500, OFF
630	250, 315, 350, 380, 440, 500, 570, 600, 630, OFF
800	320, 400, 450, 500, 550, 630, 700, 750, 800, OFF
1000	400, 500, 600, 630, 700, 800, 900, 950, 1000, OFF
1250	500, 600, 700, 800, 900, 1000, 1100, 1200, 1250, OFF
1600	630, 800, 900, 1000, 1100, 1250, 1400, 1500, 1600, OFF
2000	800, 1000, 1250, 1400, 1500, 1600, 1800, 1900, 2000, OFF

Таблиця 2.3 - Уставка часу відключення вимикача t<sub>r</sub> при перевантаженні

Номінальний струм вимикача I <sub>n</sub> , А	Діапазон уставок часу відключення t <sub>r</sub> від перевантаження, сек
1250	8, 12, 16, 24, 32, 48, 64, 96, 128, OFF
63-1000, 1600-2000	8, 12, 16, 24, 32, 48, 64, 96, 128, 256

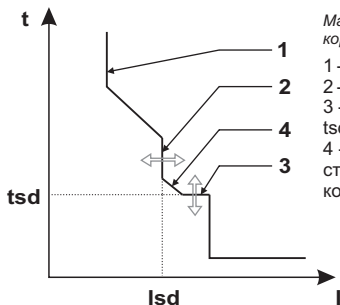
Таблиця 2.4 - Час відключення вимикача при перевантаженні залежно від величини уставки t<sub>r</sub>

Значення струму перевантаження	Номінальний струм I <sub>n</sub> - 63-2000А									
	Уставка часу відключення вимикача t <sub>r</sub> , сек									
	8	12	16	24	32	48	64	96	128	256
1.05xI <sub>r</sub>	Відключення вимикача не відбувається >2 години									
1.3xI <sub>r</sub>	Відключення вимикача відбувається <2 години									
Час відключення вимикача T, сек										
1.5xI <sub>r</sub>	14.2	21.3	28.4	42.7	56.9	85.3	113.8	170.7	227.6	455.1
2xI <sub>r</sub>	8	12	16	24	32	48	64	96	128	256
7.2xI <sub>r</sub>	0.6	0.9	1.2	1.8	2.5	3.7	4.9	7.4	9.9	19.7

Час відключення T визначається за формулою:  $T = (2xI_r/I)^2 \times t_r$ ,  
де  $1.2I_r \leq I$  (I - струм навантаження) < I<sub>sd</sub> та li

Допустима похибка за часом відключення ±15%.

### 2.4.3 Захист від короткого замикання з витримкою часу.



Мал. 2.5 - Діаграма роботи захисту від короткого замикання  $I_{sd}$  з витримкою часу

- 1 - струм перевантаження  $I_R$ ;
- 2 - струм короткого замикання  $I_{sd}$ ;
- 3 - час відключення при короткому замиканні  $t_{sd}$ ;
- 4 - функція обернено-квадратичної залежності часу відключення від величини струму короткого замикання  $I^2t$ .

Таблиця 2.5 - Уставки захисту від короткого замикання  $I_{sd}$  з витримкою часу

Номинальний струм вимикача $I_n$ , А	Діапазон уставок захисту від короткого замикання $I_{sd}$ з витримкою часу, $xI_n^*$
63-2000	2, 3, 4, 5, 6, 7, 8, 10, 12, OFF

\*якщо перемикач  $I_R$  встановлений в положення "OFF" - значення  $I_R$  для розрахунку  $I_{sd}$  набуває значенню рівного номінальному струму вимикача  $I_n$

Таблиця 2.6 - Уставка витримки часу відключення  $t_{sd}$  при короткому замиканні  $I_{sd}$

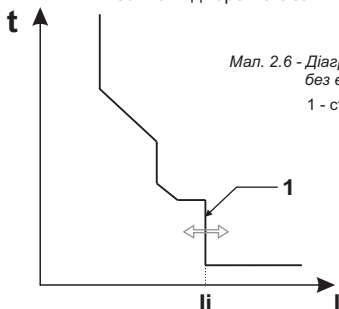
Номинальний струм вимикача $I_n$ , А	Діапазон уставок витримки часу відключення $t_{sd}$ при короткому замиканні, сек
63-2000	0.05, 0.1, 0.15, 0.2, 0.3 - пряма залежність
	0.05, 0.1, 0.15, 0.2, 0.3 - обернено-квадратична залежність

Таблиця 2.7 - Час відключення при короткому замиканні залежно від величини уставки  $t_{sd}$

Значення струму навантаження	Час відключення $T$ , сек					
	$I_{sd} < I < 1.5I_{sd}$	обернено-квадратична залежність				
$1.5I_{sd} \leq I < I_i$	уставка часу відключення*, сек	0.05	0.1	0.15	0.2	0.3
	допустима похибка, сек	$\pm 0.02$	$\pm 0.03$	$\pm 0.04$	$\pm 0.05$	$\pm 0.06$

\*пряма залежність ( $I^2t$  OFF)

## 2.4.4 Захист від короткого замикання без витримки часу.



Мал. 2.6 - Діаграма роботи захисту від короткого замикання  $I_i$  без витримки часу

1 - струм миттєвого відключення  $I_i$

Таблиця 2.8 - Уставки захисту від короткого замикання  $I_i$  без витримки часу

Номинальний струм вимикача $I_n$ , А	Діапазон уставок захисту від короткого замикання $I_i$ без витримки часу, $xI_n^*$
63-250	4, 6, 7, 8, 10, 11, 12, 13, 14, OFF
320-2000	4, 6, 7, 8, 9, 10, 11, 12, 14, OFF

\*якщо перемикач  $I_n$  встановлений в положення "OFF" - значення  $I_n$  для розрахунку  $I_i$  набуває значення рівного номінальному струму вимикача  $I_n$

Таблиця 2.9 - Час відключення при короткому замиканні  $I_{sd}$  без витримки часу

Значення струму навантаження	Час відключення T, сек
$I \leq 0.85xI_i$	відключення не відбувається
$I \geq 1.15xI_i$	$\leq 0.2$

## 2.4.5 Світлосигнальна індикація робочого стану вимикача.

Таблиця 2.10 - Індикація світлосигнальних індикаторів

Індикація	Призначення	Опис індикації
$I > 1.15I_n$ ○	Індикатор аварійної сигналізації (червоний)	Світлиться постійно, якщо струм навантаження перевищує значення $1.15xI_n$
$I > 0.8I_p$ ----- ○ $I > I_p$ ———— ○	Індикатор попередження перевантаження (жовтий)	Блимає, якщо струм навантаження більше значення $0.8xI_p^*$ Світлиться постійно, якщо струм навантаження більше значення $I_p^*$
$I > 0.2I_n$ ○	Індикатор нормальної роботи (зелений)	Світлиться постійно, якщо струм навантаження перевищує значення $0.2xI_n$

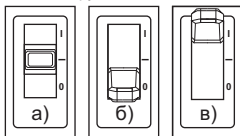
\*значення  $I_p$  у  $xI_n$  встановлюється на панелі керування електронного блоку вимикача

## 3. Оперування вимикачем та його комутаційні положення

### 3.1 Комутаційні положення вимикача

Комутаційні положення вимикача визначаються положенням органу управління (рукоятки) - малюнок 3.1.

Мал. 3.1 - Можливі положення рукоятки вимикача



а) Відключений по захисту: вимикач переходить в це положення після спрацювання вбудованих або додаткових (незалежного або мінімальної напруги) розчіплювачів, а також після натиснення кнопки тестування «TRIP».

б) Відключено: вимикач знаходиться у розімкненому положенні, встановленому вручну або за допомогою приводу дистанційного керування.

в) Включено: вимикач знаходиться у замкненому положенні, встановленому вручну або за допомогою приводу дистанційного керування.

### 3.2 Оперування вимикачем

3.2.1 Після спрацювання вимикача під дією розчіплювача або після натиснення кнопки «TRIP» - рукоятка управління вимикачем переходить в середнє положення, позначене символом «-» (мал. 3.1 - а). У такому ж комутаційному положенні вимикач постачається заводом виробником.

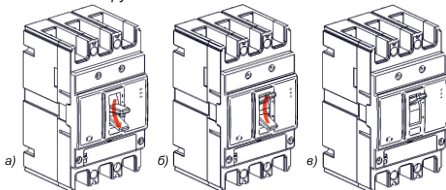
Для включення вимикача слід виконати наступні дії:

- переведіть рукоятку управління в крайнє нижнє положення «0», де вона зафіксується (малюнок 3.2 - а). Вимикач відключений – головні контакти розімкнені;
- переведіть рукоятку управління в крайнє верхнє положення «I», де вона зафіксується (малюнок 3.2 - б). Вимикач включений – головні контакти замкнуті (малюнок 3.2 - в).

Щоб відключити вимикач переведіть рукоятку управління в крайнє нижнє положення «0». Вимикач відключений.

Щоб включити вимикач повторно переведіть рукоятку в крайнє верхнє положення «I», де вона зафіксується. Вимикач включений.

Мал. 3.2 - Оперування вимикачем



а) перемикання вимикача з положення «-» в положення «0»;

б) перемикання вимикача з положення «0» в положення «I»;

в) вимикач у включеному положенні.

#### 3.2.2 Перевірка працездатності механізму відключення вимикача.

Для перевірки працездатності механізму відключення вимикача натисніть червону кнопку «TRIP» (мал. 1.1). Рукоятка вимикача з клацанням переміститься в середнє положення (малюнок 3.1 - а).

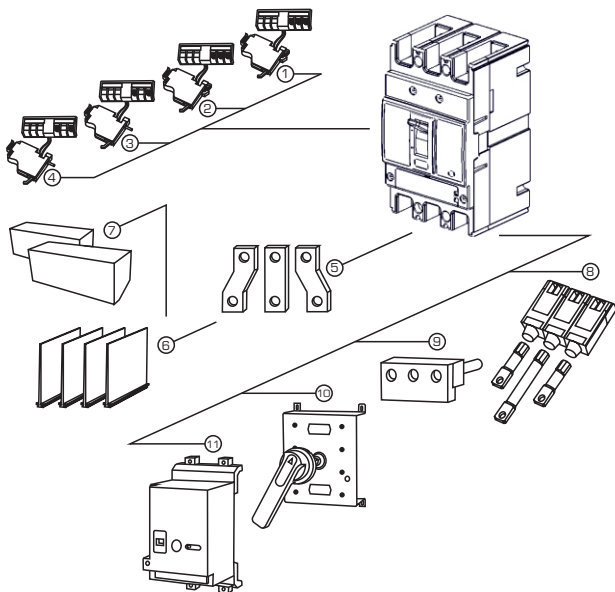
Вимикач відключений – головні контакти розімкнені.

## 4. Додаткове обладнання до автоматичних вимикачів ВА7Е

### 4.1 Загальний опис та номенклатура

Конструкція автоматичних вимикачів ВА7Е передбачає застосування додаткових пристроїв, які значно розширюють функціональні можливості в сфері монтажу, контролю роботи або керування автоматичним вимикачем.

Додаткові пристрої (виключаючи 5, 6, 7) у комплект поставки не входять і встановлюються за попереднім замовленням споживача.



1. Додатковий контакт;
2. Сигнальний контакт;
3. Розчіплювач незалежний;
4. Розчіплювач мінімальної напруги;
5. Комплект перехідних шин;
6. Міжфазні ізоляційні перегородки;

7. Захисні клемні кришки ступеню захисту IP40;
8. Комплект заднього підключення;
9. Термінал для втичного підключення;
10. Ручний поворотний привод;
11. Електропривод дистанційного включення/відключення.

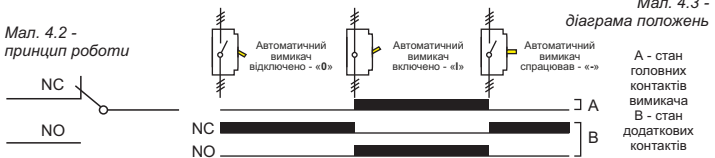
## 4.2 Технічні характеристики додаткового обладнання

### Додаткові контакти

Додаткові контакти застосовуються для включення або відключення допоміжних пристроїв синхронно з включенням/відключенням автоматичного вимикача.

Додаткові контакти на вимикачі  $I_n \leq 250A$  мають умовний тепловий струм контактів  $I_{th} - 3A$ . Додаткові контакти на вимикачі  $I_n \geq 400A$  мають умовний тепловий струм контактів  $I_{th} - 6A$ .

Додаткові контакти є перекидними та встановлюються в корпус вимикача за передньою панеллю у відсіку, ізольованому від головного кола.



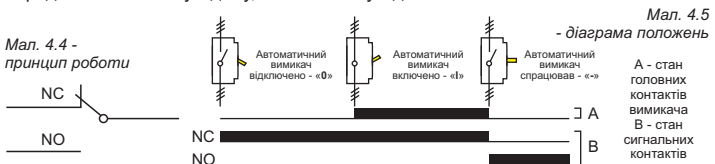
### Сигнальні (аварійні) контакти

Сигнальні контакти застосовуються для сигналізації про стан автоматичного вимикача (вкл./відкл.).

Сигнальні контакти на вимикачі  $I_n \leq 250A$  виготовляються з умовним тепловим струмом контакту  $I_{th} - 3A$ . Сигнальні контакти на вимикачі  $I_n \geq 400A$  виготовляються з умовним тепловим струмом контактів  $I_{th} - 6A$ .

При включеному або відключеному положенні вимикача, якщо не було автоматичного відключення, сигнальний контакт залишається в нормальному положенні. При автоматичному спрацюванні вимикача (під впливом розчіплювачів захисту вимикача, незалежного розчіплювача, розчіплювача мінімальної напруги або кнопки "TEST"), сигнальний контакт перемикається. Після зведення механізму вимикача, сигнальний контакт повертається в нормальне положення.

Сигнальні контакти є перекидними та встановлюються в корпус вимикача за передньою панеллю у відсіку, ізольованому від головного кола.

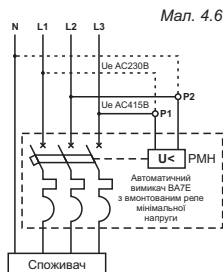


## Розчіплювач мінімальної напруги

Розчіплювач мінімальної напруги застосовується для контролю падіння напруги. Виготовляється на номінальні напруги (напруги, що контролюються) АС230В або АС415В.

Реле забезпечує відключення вимикача при зниженні напруги нижче 70% від номінальної і не перешкоджає включенню вимикача при напрузі у межах 85-110% від номінальної.

Принципова схема підключення зображена на малюнку 4.6.



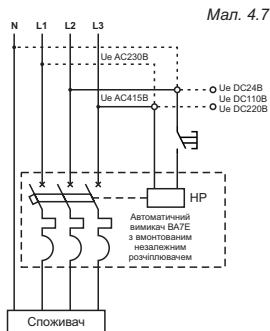
## Незалежний розчіплювач

Розчіплювач незалежний застосовується для дистанційного відключення вимикача.

Виготовляється на номінальні напруги АС415В, АС230В, DC220В, DC110В, DC24В

Працює в діапазоні 70-110% від номінальної напруги.

Принципова схема підключення зображена на малюнку 4.7.



## Електропривод дистанційного включення/відключення

Електропривод дистанційного керування призначений для дистанційного включення і відключення автоматичних вимикачів ВА7Е.

Виготовляються на номінальну напругу живлення АС230В або АС415В.

Стабільна робота електроприводу гарантується у межах 85-110% від номінальної напруги живлення. За відсутності живлення передбачене ручне керування приводом.

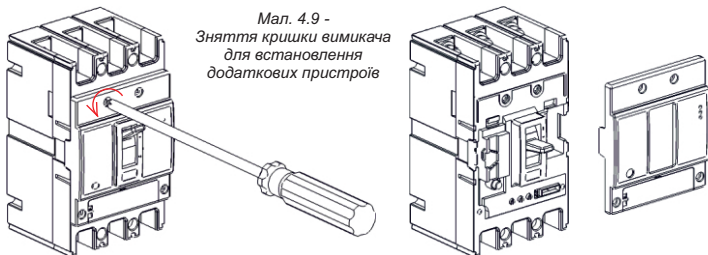
Принципова схема підключення розміщена на корпусі електропривода.

На електропривод надається окремий технічний паспорт.

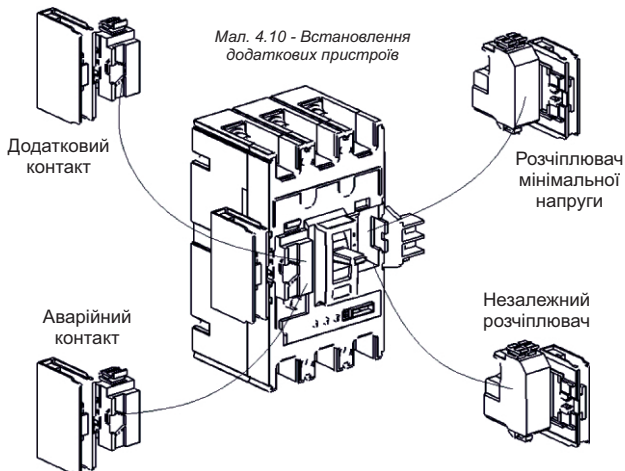
### 4.3 Встановлення додаткових пристроїв

Для встановлення пристроїв управління та сигналізації (додаткові контакти, аварійний контакт, незалежний розчіплювач, розчіплювач мінімальної напруги) зніміть верхню кришку вимикача (мал. 4.9).

Пристрої управління і сигналізації встановлюються відповідно до мал. 4.10.  
З одного боку вимикача можна встановити лише один пристрій.



Мал. 4.9 -  
Зняття кришки вимикача  
для встановлення  
додаткових пристроїв



Мал. 4.10 - Встановлення  
додаткових пристроїв

Додатковий  
контакт

Розчіплювач  
мінімальної  
напруги

Аварійний  
контакт

Незалежний  
розчіплювач

## 5. Експлуатація автоматичних вимикачів ВА7Е

### 5.1 Рекомендації щодо встановлення вимикачів

Під час проведення робіт по встановленню вимикача — зверніть увагу на нижченаведені зауваження.

Монтаж та введення в експлуатацію вимикачів має виконуватись кваліфікованим персоналом, з групою допуску до роботи в електроустановках не нижче третьої.

Місце встановлення вимикача повинне бути чистим (без пилу) та сухим.

Вимикач повинен бути захищеним від контакту з речовинами (їхніми газами чи парами), що можуть викликати корозію. У випадку, якщо вимикач має монтуватися в агресивному середовищі - він **обов'язково** повинен бути встановлений у захисній оболонці. Вимикач не повинен піддаватися впливу вібрації чи ударам під час роботи.

Заземлення електроустановок, де встановлюються вимикачі має бути виконано згідно з діючими «Правилами облаштування електроустановок».

Мінімальна допустима відстань від вимикача до заземленої або ізольованої стінки показана на малюнку 5.1.

Рекомендовані величини моменту затягування болтів приєднання вимикачів до кабелів або шин вказані в таблиці 5.1.

Розміри кабельних накінецьників та шин для підключення вимикачів вказані на малюнку 5.2 та в таблиці 5.2.

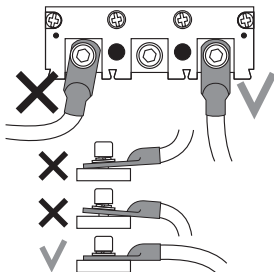
Мінімальна допустима відстань між встановленими поряд (вертикально) вимикачами показана на малюнку 5.3.

Для підключення до вимикачів шин або кабелів, розмір яких перевищує розміри посадкових місць, слід використовувати перехідні шини та міжфазні ізоляційні пластини. Габаритні розміри шин надані на малюнку 5.5.

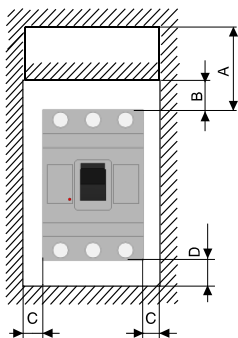
Підключення лінії навантаження до вимикача допустимо виконувати як на нижні (пряме підключення) так і на верхні (зворотнє підключення) шини.

### Важливо!

При підключенні кабелю (шини) до автоматичного вимикача необхідно забезпечити паралельність сполучних площин. Приєднувані кабелю (шини) не повинні викликати викривлення і перекоси приєднувальних шин автоматичного вимикача. Постійно діючі статичні механічні напруги в контактних шинах автоматичного вимикача можуть привести до відмови механізму вклучення, збільшення внутрішнього опору, перегріву і поломки.



Мал. 5.1 - Мінімальна допустима відстань від автоматичного вимикача до заземленої або ізольованої стінки



A	100мм
B	40мм
C	25мм
D	40мм

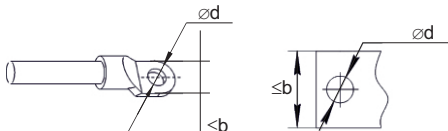
A: Мінімальна відстань між заземленою металевією стінкою та автоматичним вимикачем.

B: Мінімальна відстань між неметалевою (з неструмопровідного матеріалу) стінкою та автоматичним вимикачем.

Таблиця 5.1 - Рекомендовані зусилля затягування клемних болтів

Тип вимикача	BA72E, BA73E	BA74E	BA75E	BA76E, BA78E
Розмір болтів	M8	M10	M12	2xM10
Момент, Нм	6	10	14	10

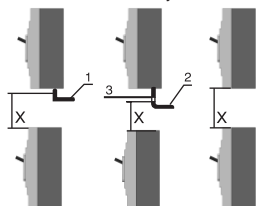
Мал. 5.2 - Розміри кабельних накінецьників і шин для підключення вимикачів до 1000A



Таблиця 5.2 - Розміри кабельних накінецьників і шин для підключення вимикачів

Тип вимикача	Ширина "вікна" для підключення накінецьника (b), мм	Діаметр отвору під болт (d), мм
BA72E	18	9
BA73E	23	9
BA74E	30	11
BA75E	44	13
BA76E	44	2x11
BA78E	50	2x11

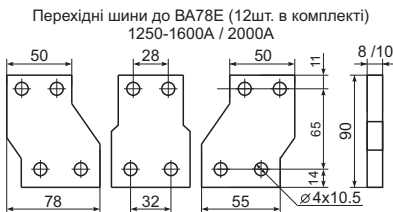
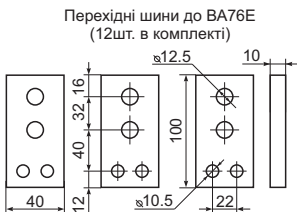
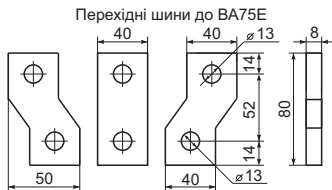
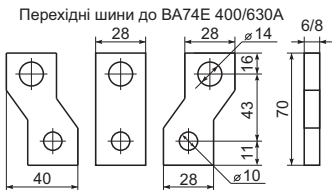
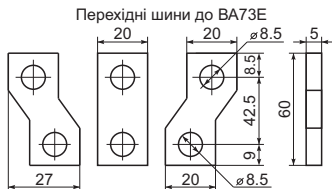
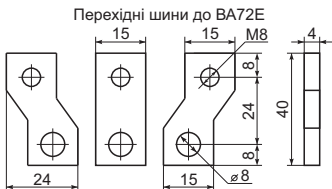
Мал. 5.3 - Мінімальна допустима відстань між встановленими поряд (вертикально) вимикачами



1. Шина
2. Кабель
3. Кабельний накінецьник

Типорозмір	X(mm)
BA72E BA73E	140
BA74E BA75E BA76E BA78E	180

Мал. 5.4 - Розміри перехідних шин до вимикачів (3 верхніх + 3 нижніх у комплекті)



## 5.2 Включення і відключення вимикача

Після спрацювання вимикача, під дією розчіплювачів або після натискання кнопки перевірки працездатності механізму розчіплення, важіль керування переходить в середнє положення (мал. 3.1 - а). У такому ж комутаційному положенні вимикач поставляється заводом-виробником.

Для увімкнення вимикача слід виконати наступні дії:

1. Переведіть ручку управління у крайнє нижнє положення **O** (OFF), де він має зафіксуватися - вимикач вимкнено та підготовлено до вмикання.

2. Переведіть ручку управління у крайнє верхнє положення **I** (ON), де він має зафіксуватися - вимикач увімкнено.

Щоб вимкнути вимикач, переведіть ручку управління у крайнє нижнє положення **O** (OFF) - вимикач вимкнено.


Щоб увімкнути вимикач повторно, переведіть ручку управління у крайнє верхнє положення **I** (ON), де він має зафіксуватися -- вимикач увімкнено.

## 5.3 Перевірка працездатності вимикача

Для перевірки працездатності механізму розчіплення натисніть червону кнопку на передній панелі вимикача (мал. 1.1). Ручка управління вимикачем повинна переміститися у середнє положення. Вимикач повинен вимкнутися.

## 5.4 Відключення вимикача під навантаженням

Ізоляційний проміжок між контактами головного кола вимикачів, що знаходяться у розімкненому (відключеному) стані, відповідає вимогам ДСТУ EN 60947-2.

Придатність вимикачів для роз'єднання підтверджується спеціальним символом, зображеним на табличці апарата: 

Відповідно до вимог ДСТУ EN 60947-2, придатність вимикачів для роз'єднання перевіряється шляхом проведення відповідних електричних випробувань.

## 5.5 Введення в експлуатацію

Перед початком експлуатації нового апарату, або після тривалого простою вже наявного обладнання, необхідно виконати ряд перевірок. Це дозволить уникнути несправностей або некоректної роботи вимикача. Перелік перевірок надано в таблиці 5.3.

### А. Випробування електричної міцності ізоляції

Випробування електричної міцності ізоляції вимикача проводиться на заводі-виробнику перед відправкою апарату у відповідності до чинних стандартів. Тому таке випробування перед першим введенням в експлуатацію проводити не обов'язково.

Таблиця 5.3 - Порядок перевірок для введення в експлуатацію

	A	B	C	D	E
Перед першим вводом в експлуатацію		■	■	■	■
Періодично, протягом роботи вимикача		■		■	■
Після проведення робіт по обслуговуванню комплектного пристрою		■	■	■	■
Періодично, при тривалому простої				■	■
Після тривалого простою	■	■		■	■
Після тривалого простою та зміни конфігурації комплектного пристрою	■	■	■	■	■

А. Випробування електричної міцності ізоляції;  
 В. Огляд комплектного розподільного пристрою;  
 С. Перевірка відповідності НКП принциповій електричній схемі;  
 D. Огляд механічних вузлів;  
 Е. Перевірка працездатності механізмів.

## В. Огляд комплектного розподільного пристрою

Огляньте комплектний розподільний пристрій.

Зверніть увагу на дотримання наступних умов:

- місце встановлення обладнання повинно бути чистим і вільним від сторонніх предметів (дротів, інструментів, металевої стружки і т. ін.);
- має забезпечуватися достатнє охолодження комплектного розподільного пристрою: вентиляційні решітки та отвори не повинні бути перекриті.

## С. Перевірка відповідності схеми

Переконайтеся, що номінальні параметри вимикача відповідають схемі комплектного пристрою (див. розділ 1.7, стор. 4).

*Перевірте відповідність:*

- параметрів мережі даним, що зазначені в паспортній таблиці вимикача;
- номінального струму і відключаючої здатності, що зазначені в паспортній таблиці вимикача;
- номінального струму розчіплювача;
- наявності додаткового обладнання (мотор-привод, допоміжні контакти сигналізації та управління, незалежний розчіплювач, розчіплювач мінімальної напруги).

## D. Огляд механічних вузлів

Перевірте правильність та надійність монтажу:

- стан елементів кріплення вимикачів у середині комплектного розподільного пристрою;
- відповідність перетину струмоводів за умови протікання допустимого тривалого струму номінальної величини вимикача вимогам ПУЕ;
- відповідність зусиль затягування розбірних контактних з'єднань вимогам цієї інструкції та відповідним нормативним документам;
- стан та надійність кріплення допоміжних пристроїв і аксесуарів, сполучних елементів кіл управління та контролю.

## Е. Перевірка працездатності механізмів

Перевірте справність механізмів автоматичного вимикача (див. розділи 5.2 - 5.3) на:

- відключення;
- включення;
- спрацювання (при натисканні кнопки перевірки працездатності механізму розчіплення).

### 5.6 Планово-попереджувальне обслуговування вимикачів

Комплектний розподільний пристрій та все обладнання, що входить до нього, піддаються природному зносу, викликаному впливом навколишнього середовища та експлуатаційними чинниками.

З метою підтримки працездатності та електробезпеки вимикача на рівні, обумовленому його паспортними характеристиками, рекомендується:

- встановлювати апарат у найбільш відповідних для цього місцях і підтримувати оптимальні умови його експлуатації, що наведені в таблиці 1.1, стор. 2;
- виконувати регулярне обслуговування вимикача силами кваліфікованого персоналу.

Обслуговування вимикачів повинно виконуватися щорічно, згідно з пунктами D, E розділу 5.5. При кожному обслуговуванні вимикача слід проводити його очистку:

- **для неметалевих частин** — використовуйте суху ганчірку, не використовуйте миючих засобів;
- **для металевих частин** — можливе використання миючих засобів, але слід запобігати їх потраплянню на неметалеві частини.

### 5.7 Порядок дій при аварійному спрацюванні вимикача

#### **ВАЖЛИВО:**

**Саме по собі, спрацювання автоматичного вимикача не усуває несправності обладнання, що призвела до його відключення!**

Порядок дій при спрацюванні вимикача:

- Знеструмте ввідну лінію, до якої під'єднано вимикач;
- Встановіть причину спрацювання вимикача;
- Усуньте (якщо потрібно) несправність нижче встановленого електрообладнання;
- Проведіть обслуговування вимикача (розділи 5.8 та 5.9);
- Увімкніть вимикач.

### 5.8 Обслуговування вимикача, що спрацював від перевантаження

Після усунення причин спрацювання виконайте операції D і E (розділ 5.5).

## 5.9 Обслуговування вимикача, що спрацював від короткого замикання

Після усунення причин спрацювання виконайте наступні дії, при необхідності:

- Ретельно очистіть вимикач від слідів нагару, частини якого можуть проводити струм;
- Перевірте електричні з'єднання головних та допоміжних кіл;
- Включіть та виключіть вимикач без навантаження не менше п'яти разів поспіль;
- Виконайте операції А, В, D і Е (розділ 5.5).

## 5.10 Можливі несправності

Перелік основних можливих несправностей вимикача, їх можливі причини та дії по усуненню надано у таблиці 5.4.

Таблиця 5.4 - Можливі несправності

Несправності	Можлива причина	Усунення
Вимикач не включається	Ручка управління не була переведена з середнього положення в положення "0" після спрацювання вимикача	Ознайомтеся з розділом 5.2 даної інструкції та виконайте дії, необхідні для включення вимикача
	Присутня напруга на незалежному розчіплювачі	Перевірте схему підключення незалежного розчіплювача
	Відсутня або знижена напруга на розчіплювачі мінімальної напруги	Переконайтеся в наявності напруги достатньої величини на котушці розчіплювача мінімальної напруги
Помилкові відключення вимикача, що повторюються	Зниження або короткочасне зникнення напруги на котушці розчіплювача мінімальної напруги	Забезпечте стабільність напруги головного кола (провали напруги можуть бути викликані, роботою потужних електродвигунів або інших споживачів); підключіть живлення котушки розчіплювача від стабільного джерела, вільного від перешкод
	Випадкова подача напруги на незалежний розчіплювач	Перевірте схему включення незалежного розчіплювача
	Уставки електронного блоку нижче робочих значень сили струму в мережі (наприклад, пусковий струм електродвигуна, що захищається, перевищує значення уставки захисту від короткого замикання)	Перевірити фактичну величину сили струму під час пікових навантажень, порівняти значення з уставками електронного блоку

## 5.11 Експлуатація вимикача для захисту мереж сонячних фотоелектричних енергосистем

При використанні вимикача для захисту мереж сонячних фотоелектричних енергосистем необхідно обов'язково враховувати важкі умови роботи електрообладнання в даній сфері - підвищену температуру навколишньої середовища та циклічний режим роботи (номінальне навантаження на протязі світлового дня та відсутність навантаження вночі). Для стабільної та безперебійної роботи вимикачів в умовах роботи сонячних станцій необхідно додатково дотримуватися наступних рекомендацій:

- враховуючи, що електронний блок автоматичного вимикача забезпечує захист, аналізуючи показник сили струму в мережі (а не температури, як класичний термомагнітний розчіплювач), необхідно додатково передбачити контроль температури в комірці (температурні датчики) для запобігання неприпустимого підвищення температури;

- забезпечити належну вентиляцію комірок, де встановленні автоматичні вимикачі, для забезпечення температурних режимів, що відповідають умовам експлуатації УХЛЗ (УХЛ4);

- використовувати вимикач максимально більшого габаритного розміру для даного номінального струму;

- при підключенні вимикача застосовувати засоби стабілізації болтових контактних з'єднань (наприклад - пружинні шайби);

- організувати системний контроль стану автоматичного вимикача та струмоведучих елементів (кабелю/шин) на предмет дотримання вимог діючих нормативних документів (ПУЕ та ін.) щодо допустимих величин перевищення температури електричних апаратів та струмоводів.



## 5.12 Періодичний візуальний огляд

Для забезпечення довготривалої і надійної роботи автоматичного вимикача рекомендується не рідше одного разу на рік проводити його візуальний огляд, під час якого необхідно впевнитися у:

- відсутності видимих пошкоджень корпусу вимикача;
- відсутності слідів гару або кіптяви на клеммах підключення та струмоведучих шинах;
- цілісності пломбування захисного віконця панелі керування електронного блоку (у разі, якщо пломбування було виконане);
- відповідності налаштування параметрів електронного блоку захисту до параметрів захищаємої мережі;
- відповідній роботі індикаторів електронного блоку (стр. 13 даної інструкції з експлуатації).

## 6. Комплектність поставки

- автоматичний вимикач ВА7\_Е - 1 шт.;
- упаковочна коробка - 1 шт.;
- додаткові міжфазні перегородки - 4 шт.;
- метизи для підключення зовнішніх провідників - 1 комплект;
- метизи для кріплення на монтажну панель - 1 комплект;
- інструкція з експлуатації та паспорт виробу;
- кабельні накінецьники та/або перехідні шини для підключення зовнішніх провідників - 6 шт.\*;
- шестигранний ключ - 1 шт.\*
- захисні клемні кришки IP40 - 2 шт.\*

*\*комплектуються за додатковою попередньою домовленістю з замовником*

## 7. Умови транспортування і зберігання

Умови транспортування вимикача у частині впливу механічних факторів за ГОСТ 23216, у частині впливу кліматичних факторів – за ГОСТ 15150.

Умови зберігання вимикача в заводській упаковці - за ГОСТ 15150.

## 8. Гарантійні зобов'язання

Середній термін експлуатації виробу становить 20 років.

Гарантійний термін становить 2 роки при умові виконання споживачем вимог щодо транспортування, зберігання та експлуатації виробу та виконання періодичного планового обслуговування вимикача не рідше 1 разу на 12 місяців.

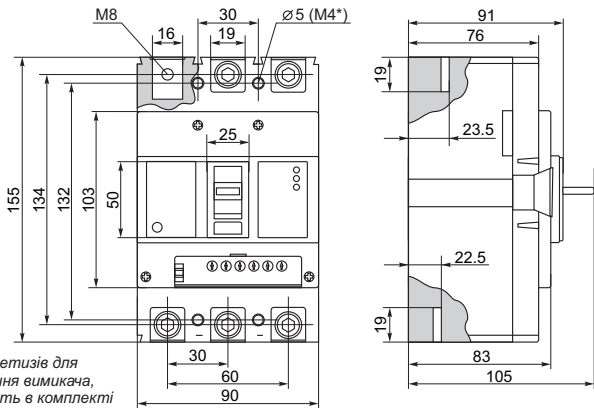
Умови забезпечення гарантійних зобов'язань компанією-постачальником викладені в додатку 2.

## 9. Вимоги безпеки

Конструкція вимикачів забезпечує вимоги ГОСТ 12.2.007.6, ГОСТ 21991, ГОСТ 12434, ГОСТ 12.2.007.0 в частині забезпечення безпеки праці та безпеки електричного виробу і його частин (у тому числі і органів управління).

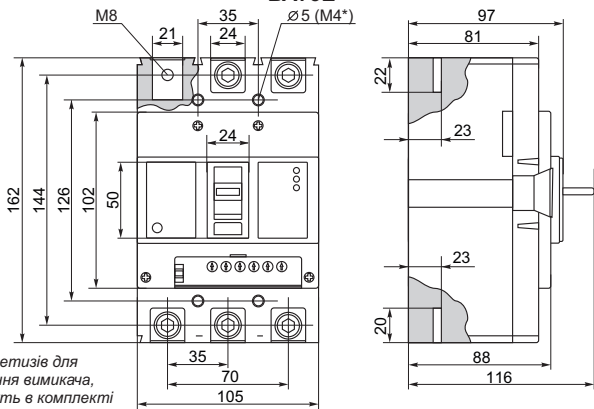
Додаток 1 - Габаритні та установчі розміри автоматичних вимикачів ВА7Е

### ВА72Е



\*тип метизів для кріплення вимикача, що йдуть в комплекті

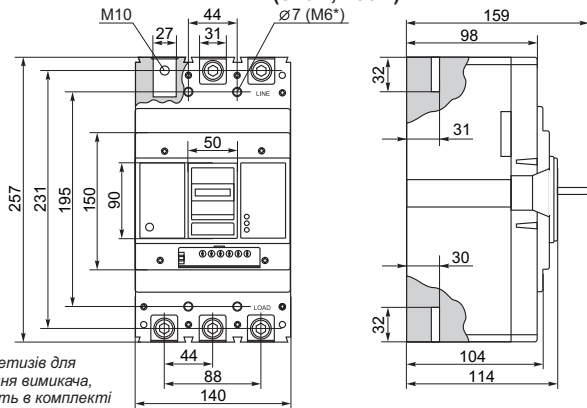
### ВА73Е



\*тип метизів для кріплення вимикача, що йдуть в комплекті

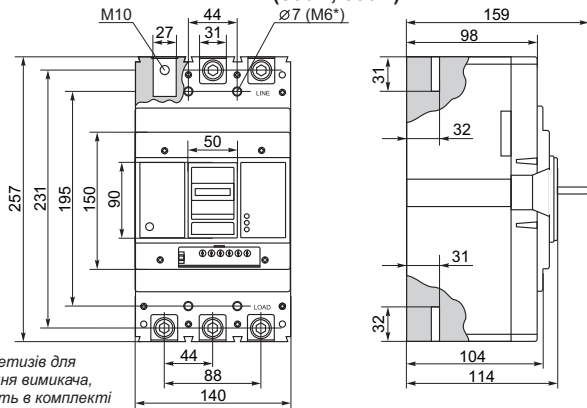
Додаток 1 - Габаритні та установчі розміри автоматичних вимикачів ВА7Е

## ВА7Е (320А, 400А)



\*тип метизів для кріплення вимикача, що йдуть в комплекті

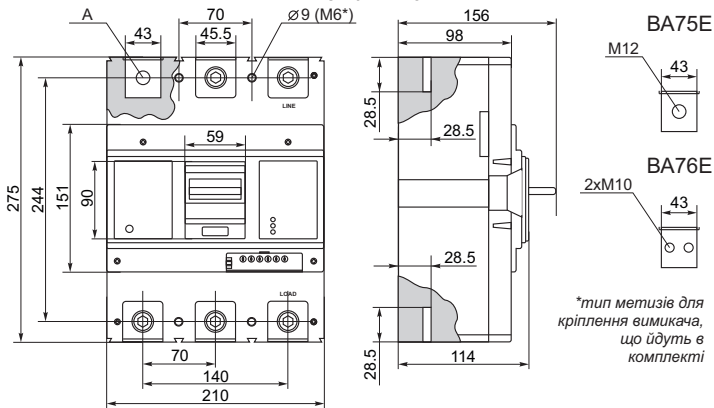
## ВА7Е (500А, 630А)



\*тип метизів для кріплення вимикача, що йдуть в комплекті

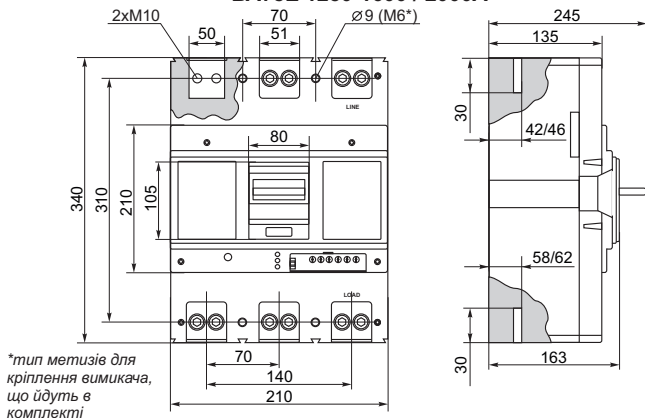
Додаток 1 - Габаритні та установчі розміри автоматичних вимикачів BA7E

### BA75E / BA76E



\*тип метизів для кріплення вимикача, що йдуть в комплекті

### BA78E 1250-1600 / 2000A



\*тип метизів для кріплення вимикача, що йдуть в комплекті

*Додаток 2 - Умови забезпечення гарантійних зобов'язань виробником*

## **Гарантійні умови**

1. ТОВ "Неоелектрик", що є виробником продукції, гарантує безвідмовну роботу електротехнічного обладнання протягом встановленого гарантійного терміну - 2 (два) роки з моменту введення в експлуатацію, але не більше трьох років від моменту відвантаження виробником.

2. Ці гарантійні умови розповсюджуються на автоматичний вимикач ВА7Е (далі за текстом — виріб) та всі його частини.

3. Гарантійний термін відраховується з дати введення в експлуатацію, що вписана в гарантійний талон на виріб (стор. 32 у даному паспорті на виріб).

3.1 Розділ гарантійного талону "Покупець" заповнюється покупцем після придбання продукції, де обов'язково повинні бути вказані: найменування компанії, що здійснила купівлю обладнання у ТОВ "Неоелектрик", дата купівлі та номер видаткової накладної, за якою було отримане обладнання;

3.2 У разі виникнення гарантійного випадку, копія видаткової накладної повина бути надана ТОВ "Неоелектрик" разом з заповненим гарантійним талоном та рекламацийним листом;

3.3 У разі, якщо гарантійний талон не заповнений, ТОВ "Неоелектрик" залишає за собою право відмовити у гарантійному обслуговуванні;

3.4 У разі, якщо відсутня видаткова накладна, гарантійний термін відраховується від дати відвантаження автоматичного вимикача, що вказана у звіті про випробування в гарантійному талоні.

4. Якщо виріб виходить з ладу протягом гарантійного терміну, то час ремонту буде додано до гарантійного терміну. Максимальний термін ремонту виробу - 30 робочих днів. Цей період починається з дня, коли виріб поставляється у сервісний центр або, за згодою зацікавлених сторін, передається компанії-постачальнику.

5. У разі, якщо виріб виходить з ладу через заводські дефекти, він буде відремонтований безкоштовно, без стягнення будь-якої оплати, пов'язаної з виконанням робіт чи заміною деталей або вузлів.

6. Безкоштовна заміна виробу проводиться у наступних випадках:

6.1. Термін, необхідний для ремонту виробу перевищує 30 робочих днів;

6.2. Виявлення одного й того ж дефекту більше ніж два рази або виявлення різних дефектів більше ніж чотири рази на рік; однак, в будь-якому випадку, заміна проводиться тільки протягом строку дії гарантійного терміну і гарантійний термін на виріб, що було надано на заміну, відраховується з дати постачання виробу, що був замінений.

7. Гарантійні зобов'язання не поширюються на несправності, викликані будь-якими навмисними або ненавмисними пошкодженнями виробу користувачем. Також гарантійні зобов'язання анулюються у випадках, якщо:

*Додаток 2 - Умови забезпечення гарантійних зобов'язань виробником*

## **Гарантійні умови (продовження)**

7.1. Злам та несправності викликані неправильним використанням або використанням не за призначенням;

7.2. Пошкодження та дефекти виникли під час транспортування, завантаження або розвантаження;

7.3. Несправності викликані встановленням, підключенням або експлуатацією виробу з порушенням інструкції з експлуатації та чинних «Правил улаштування електроустановок» (розділ 3 - Захист та автоматика);

7.4. Виріб повернено з пошкодженою гарантійною пломбою-наклейкою, зі слідами її зняття або без гарантійної наклейки;

7.5. Пошкодження та несправності викликані пожежею, ударом блискавки, повінню або ж іншими стихійними лихами, або що виникли в результаті дії навколишнього середовища, умов якого не відповідають умовам, що вказані в розділі «Умови експлуатації» (див. «Умови експлуатації», сторінка 2).

7.6. У зв'язку з тим, що для мереж сонячних фотоелектричних енергосистем, як для окремого сегменту енергетики, на даний час відсутні вимоги у відповідних нормативних документах (ПУЕ та ПТЕЕС) - для збереження гарантійного терміну та стабільної роботи виробу потрібно дотримуватися рекомендацій, наданих у розділі 5.11.

8. У випадку виникнення аварійної ситуації в комплектній установці, яка вже введена в експлуатацію, та частиною якої є виріб - відповідальність несе організація, що постачала дану комплектну установку. У такому разі для об'єктивного визначення причин аварії слід організувати комісію із залученням уповноваженого представника (або іншої довіреної особи) ТОВ "Неоелектрик" для фіксації наслідків та визначення причин аварії.

Якщо ремонтні та/або відновлювальні роботи (окрім випадків, що становлять загрозу життю та/або здоров'ю людей) розпочато без присутності та/або згоди уповноваженого представника (або іншої довіреної особи) ТОВ "Неоелектрик" раніше ніж через 24 години після повідомлення ТОВ "Неоелектрик" - претензії щодо якості та/або працездатності виробу не розглядаються та ніяких гарантійних зобов'язань ТОВ "Неоелектрик", як постачальник виробу, не несе. А такий випадок буде розглядатися ТОВ "Неоелектрик" як навмисне усунення та/або спотворення ознак, що можуть допомогти об'єктивно визначити причини виникнення аварії.

9. Ремонт у випадках, що не є гарантійними, може бути виконаний на умовах оплати згідно окремо укладеної домовленості.

*Щодо питань забезпечення гарантійних зобов'язань та інших звертатися за адресою:  
ТОВ "Неоелектрик" м.Київ, вул. Ушинського 40. тел.: +38 (044) 222-85-88.*

## Гарантійний талон

Відмітка про проходження ВТК

Звіт про випробування\*\*

Виробник	ТОВ «Неоелектрик»	<b>Місце печатки</b>
Виріб	Автоматичний вимикач ВА7Е з електронним розчіплювачем (тип 2)	

\*\*звіт про випробування містить у собі: дату випробування, тип автоматичного вимикача, номінальний струм та унікальний серійний номер виробу

Покупець	Назва компанії**	<b>Місце печатки</b>
	Адреса	
	Телефон*	
	Номер та дата видаткової накладної*	

Експлуатаційник	Назва компанії	<b>Місце печатки</b>
	Адреса	
	Телефон	

Відомості про введення в експлуатацію*	Дата введення в експлуатацію*	<b>Місце печатки</b>
	Контактні дані відповідальної за монтаж особи*	

\*Обов'язково заповнюються